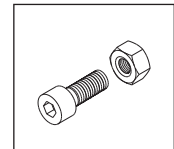
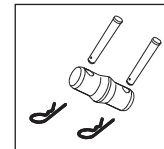


KIT DI CONNESSIONE DISPONIBILI



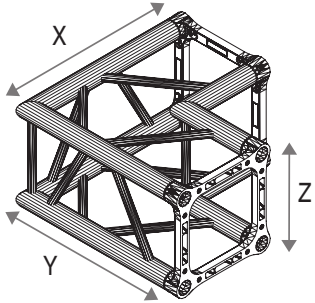
CARATTERISTICHE

Dimensioni esterne	252mm x 252 mm
Interasse	200 mm x 200 mm
Tubi correnti	Tubo tondo Ø 50x2 mm Alluminio EN AW 6060-T6
Tubi diagonali	Tubo tondo Ø 12x1.5 mm Alluminio EN AW 6060-T6
Flange	Fusione in Alluminio
Sistema di connessione	Set giunti con spine coniche e copiglie / bulloni (a richiesta)

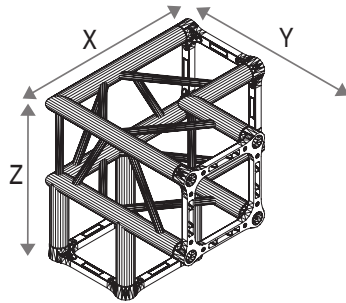
MODULI STANDARD

LUNGH. (m)	0.125	0.25	0.50	1.00	1.50	2.00	2.50	3.00	4.00
PESO (kg)	-	-	4.55	6.84	9.13	11.42	13.71	15.99	20.58

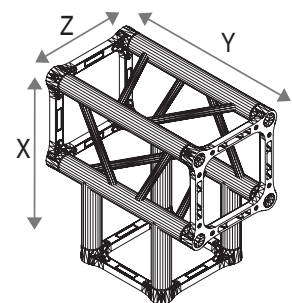
Carichi (con giunti e spine)	CPL		2PL		3PL		4PL		UDL		Freccia Centrale Max.(cm)
	↓	↓	↓ ↓	↓ ↓ ↓	↓ ↓ ↓ ↓	↓ ↓ ↓ ↓ ↓	↓ ↓ ↓ ↓ ↓ ↓	↓ ↓ ↓ ↓ ↓ ↓ ↓ ↓	↓ ↓ ↓ ↓ ↓ ↓ ↓ ↓ ↓ ↓		
Lunghezza	↓	↓	↓ ↓	↓	↓ ↓	↓	↓ ↓	↓	↓ ↓	Carico Distribuito (kg/m)	Carico totale (kg)
4 m	432	320	640	215	645	160	640	161	644	1.3	
6 m	279	210	420	140	420	116	464	93	558	3.7	
8 m	201	151	302	100	300	84	336	50	400	6.6	
10 m	152	114	228	76	228	63	252	30	300	10.5	
12 m	117	88	176	59	177	49	196	20	240	15.0	
14 m	91	68	136	46	138	38	152	13	182	20.1	



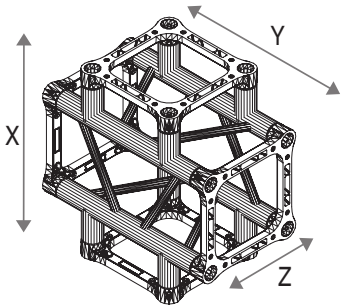
Codice	X	Y	Z	kg
TB 16460	500	500	252	5.0



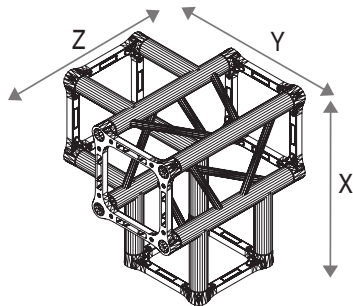
Codice	X	Y	Z	kg
TB 16470	500	500	500	7.5



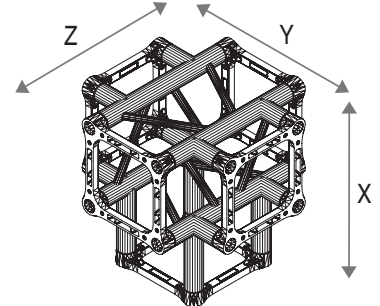
Codice	X	Y	Z	kg
TB 16475	500	500	252	7.5



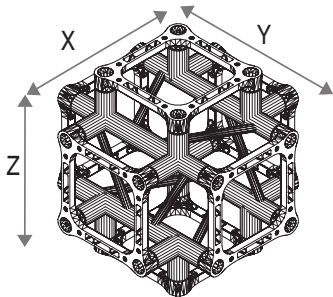
Codice	X	Y	Z	kg
TB 16485	500	500	252	10.0



Codice	X	Y	Z	kg
TB 16480	500	500	500	10.0



Codice	X	Y	Z	kg
TB 16490	500	500	500	12.5



Codice	X	Y	Z	kg
TB 16495	500	500	500	15.0